

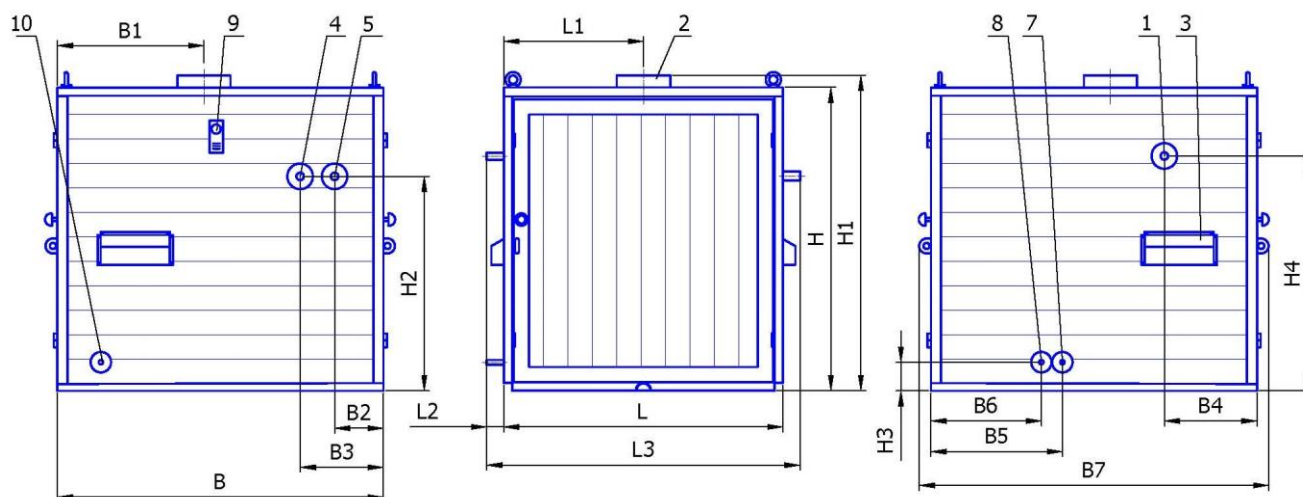
Габаритно-присоединительные размеры котлов с одним теплообменником

КСВО-40/1, КСВО-60/1, КСВО-80/1, КСВО-100/1, КСВО-150/1, КСВО-200/1, КСВО-300/1, (см. таблицу 1)

Вид справа

Вид спереди

Вид слева

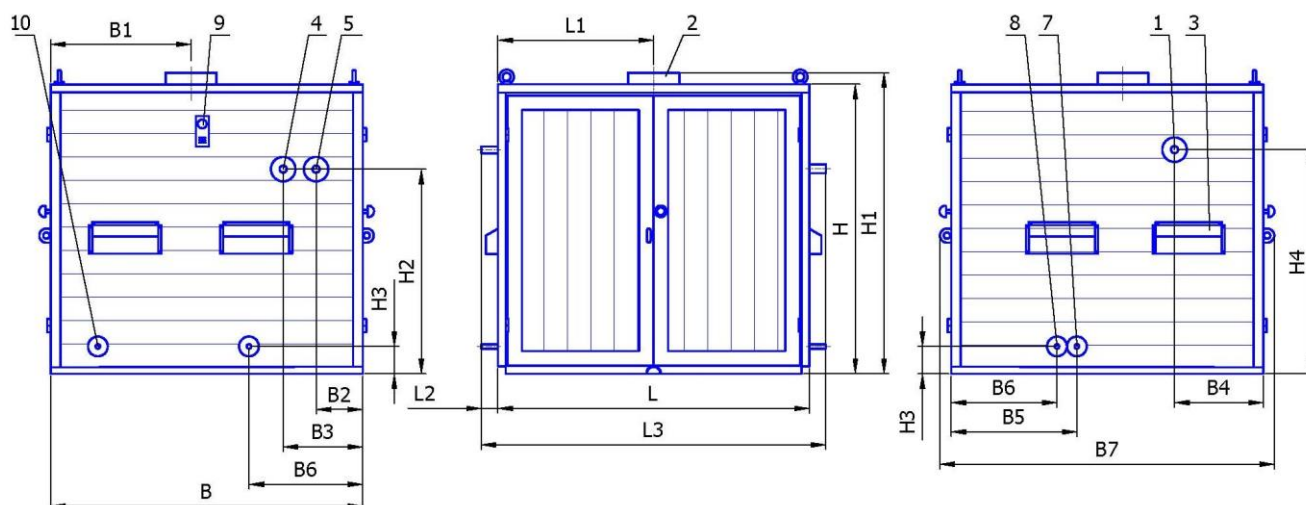


Габаритно-присоединительные размеры котлов с одним теплообменником
 КСВО-400/1, КСВО-500/1, (см. таблицу 1)

Вид справа

Вид спереди

Вид слева



Габаритно-присоединительные размеры котлов с одним теплообменником КСВО/1

Таблица 1

	Наименование параметра	Модель								
		КСВО-40/1	КСВО-60/1	КСВО-80/1	КСВО-100/1	КСВО-150/1	КСВО-200/1	КСВО-300/1	КСВО-400/1	КСВО-500/1
1	Газопровод	Ду25			Ду32			Ду50		
2	Дымоход	Ду150	Ду200	Ду250	Ду300	Ду350	Ду400	Ду450		
3	Воздушная приточная щель, см ²	400						800		
4	Трубопровод подающий	Ду50						Ду80		
5	Трубопровод обратный	Ду50						Ду80		
6	Газовая свеча	Ду25								
7	Дренаж котла	Ду15								
8	Сброс с предохранительного клапана	Ду15					Ду25	Ду25 x 2шт		
9	Звуковой пожаро-оповещатель	-					-	-		
10	Ввод эл. кабеля	Ду25								
Габаритно-присоединительные размеры:										
L	Ширина	1500	1500	1500	1500	1500	1500	1800	2110	2110
B	Глубина	2020	2020	2020	2020	2220	2220	2220	2220	2220
H	Высота	1700	1700	1700	1700	1800	1800	1800	1800	1800
L1		750	750	750	750	750	750	900	1055	1055
L2		210	210	210	210	210	210	250	250	250
L3		1720	1720	1720	1720	1720	1720	2020	2330	2330
H1		1765	1765	1765	1765	1865	1865	1865	1865	1865
H2		1250	1250	1250	1250	1280	1280	1280	1280	1280
H3		180	180	180	180	180	180	180	200	200
H4		1550	1550	1600	1600	1800	1800	1870	1860	1860
B1		845	845	840	865	1010	1010	1010	1010	1010
B2		330	330	330	330	290	290	295	290	290
B3		530	530	530	530	480	480	485	490	490
B4		1150	1150	415	1240	1510	1420	1580	1780	1780
B5		680	780	780	780	690	690	730	730	730
B6		560	660	660	660	570	570	610	610	610
B7		2190	2190	2190	2190	2390	2390	2390	2390	2390

*На котлах КСВО-400/1, 500/1 сброс предохранительного клапана (поз.8) по одному отверстию с каждой стороны